

Sistema de café Molinillo de café para dosis individual, con una tolva de 0,7 kg

ARTÍCULO # _____

MODELO # _____

NOMBRE # _____

SIS # _____

AIA # _____



600657 (E835B)

Molinillo de café para dosis individual, con una tolva de 0,7 kg (grado de molienda: para café Turco, Espresso, Fino, para Cafetera de filtro, para Cafetera de filtro automática, para Percolador, para café Grosso) - negro

Descripción

Artículo No. _____

Molinillo de café con tolva, negro. Molienda rápida, adecuada para diversos tipos de café. Dimensiones compactas para configuración de encimera.

Potente motor con disyuntor e interruptor de encendido/apagado manual.

Características técnicas

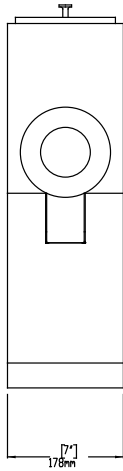
- Instrucciones fáciles de seguir
- Tiempo rápido de molido del café
- La tolva de pendiente pronunciada garantiza el flujo del grano sin bloquear.
- Ideal para todas las establecimientos de autoservicio, incluidos supermercados y tiendas especializadas.
- Cómo operar:-1. Gire la perilla selectora al ajuste de molienda deseado.-2. Llene la tolva con el tipo y la cantidad de café en grano deseado. Cerrar la tapa.-3. Coloque la bolsa debajo de la boquilla.-4. Presione el botón de inicio.-5. Presione el botón de parada después de que el molinillo haya completado el molido.-6. Retire la bolsa de la salida de café una vez que el café esté molido.

Construcción

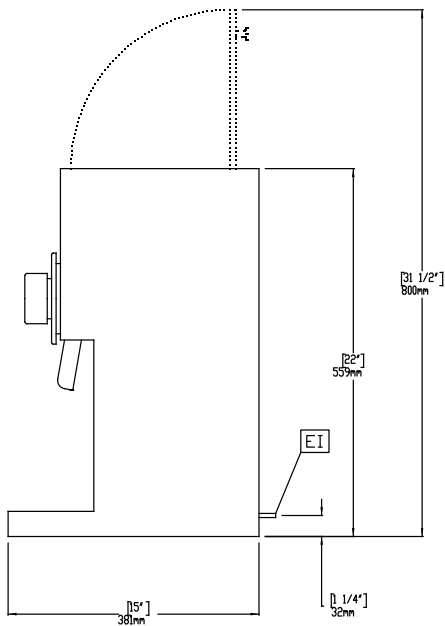
- Motor potente con interruptor automático
- Botones de Inicio/Parado separados.
- Muelas cortadoras rotativas de gran precisión.
- Bandeja adaptada de acero inoxidable con cajón extraíble.
- Panel frontal de acero inoxidable.

Aprobación: _____

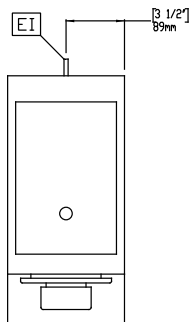
Alzado



Lateral



Planta



Eléctrico

Suministro de voltaje

600657 (E835B)

220-240 V/1N ph/50/60 Hz

Potencia eléctrica max.:

1.8 kW

Info

Dimensiones externas, ancho 178 mm

Dimensiones externas, fondo 381 mm

Dimensiones externas, alto 559 mm

Peso neto 18 kg

Peso del paquete ISO 9001; ISO 14001 kg

Alto del paquete: 699 mm

Ancho del paquete: 318 mm

Fondo del paquete: 470 mm

Volumen del paquete 0.1 m³